



SYMMONS® Allura™

Centerset Lavatory Faucet SLC76221.2 Installation and Service Instructions



Model Number

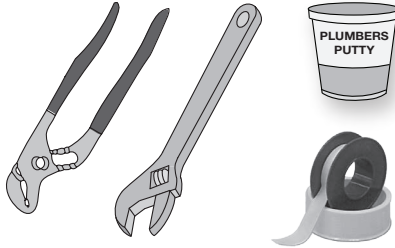
SLC76221.2 Lavatory faucet with lift rod and pop-up drain assembly

Decorative Finish Code

append to part numbers when applicable

- STN Satin Nickel
- Chrome (standard)

Tools & Materials



Need Help?

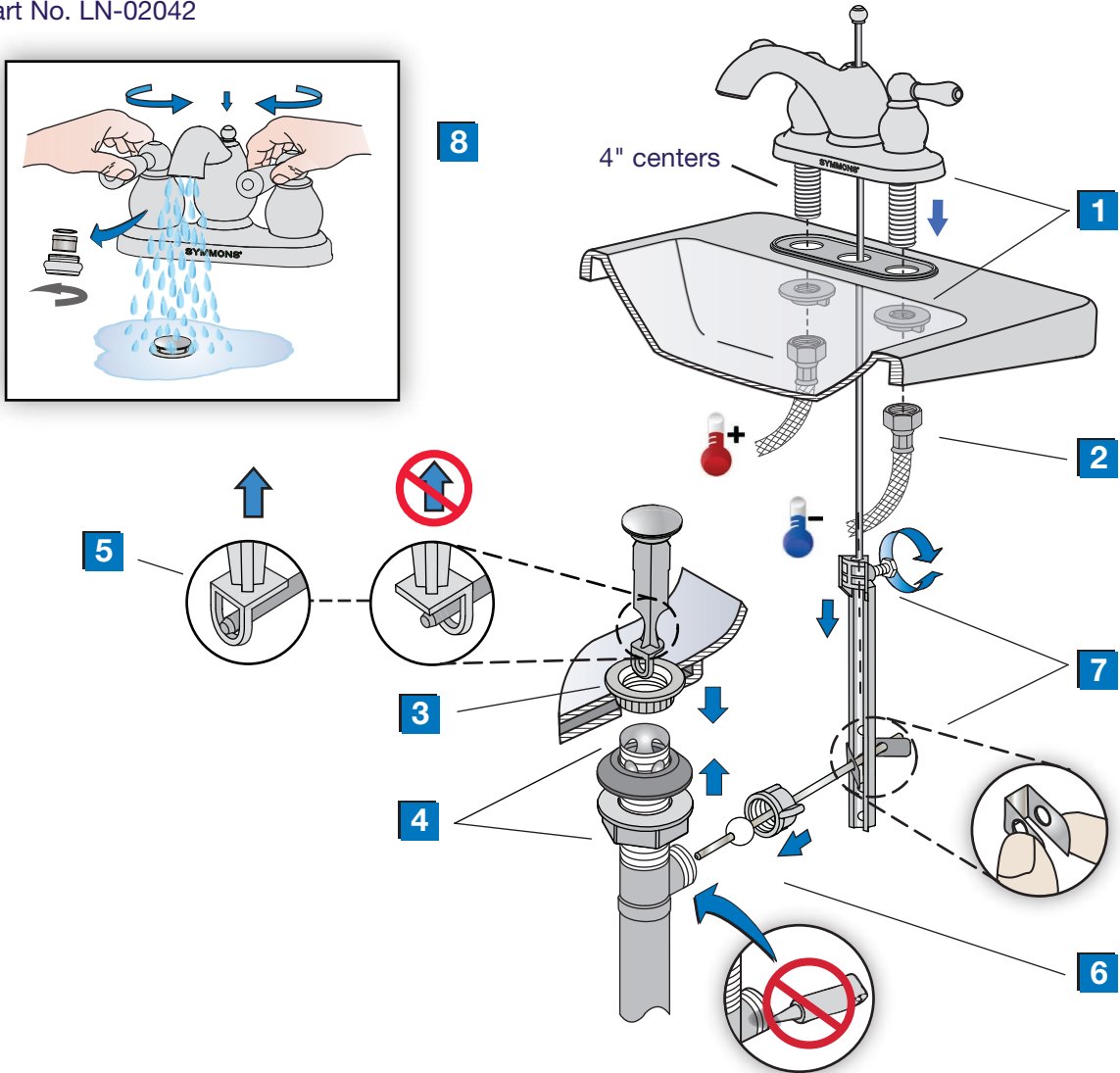
Symmons customer service:
(800) 796-6667, (781) 848-2250
Email: customerservice@symmons.com
Mon - Fri 7:30 am - 7:00 pm EST

For California Residents

WARNING: This product contains chemicals known to the State of California to cause cancer, birth defects, or other reproductive harm.

Quick Install Guide Allura Lavatory Faucet, SLC76221.2

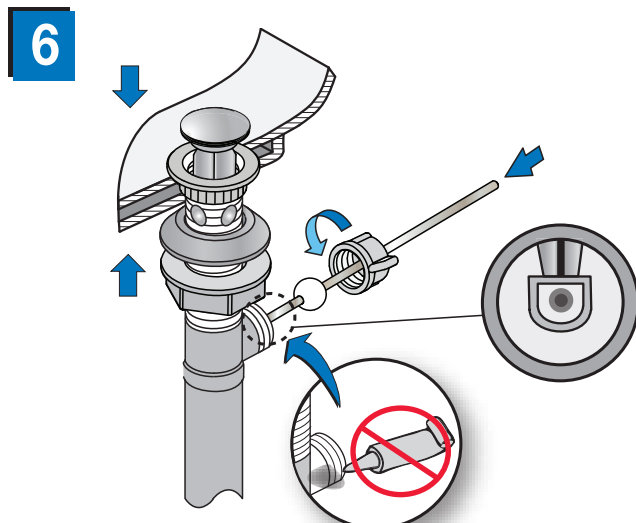
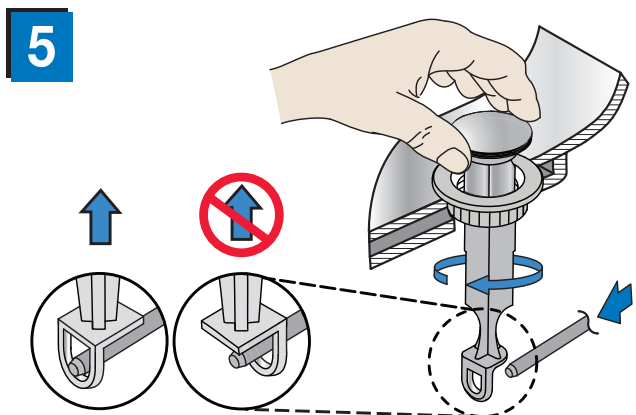
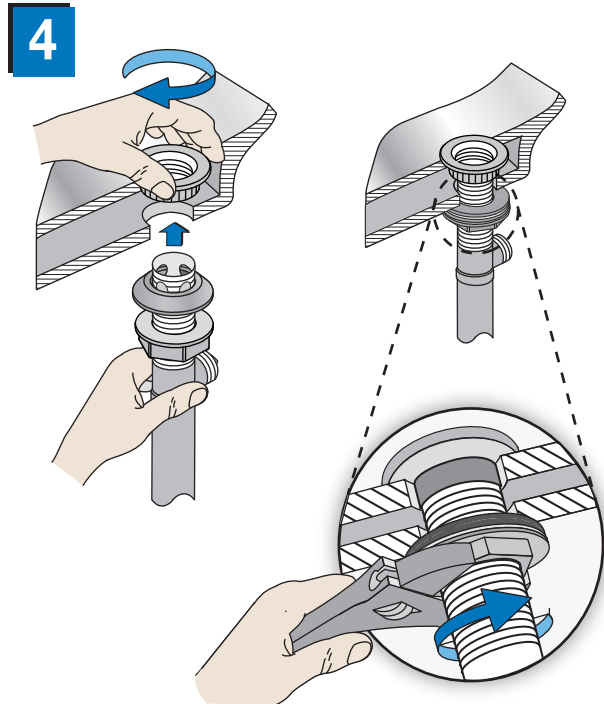
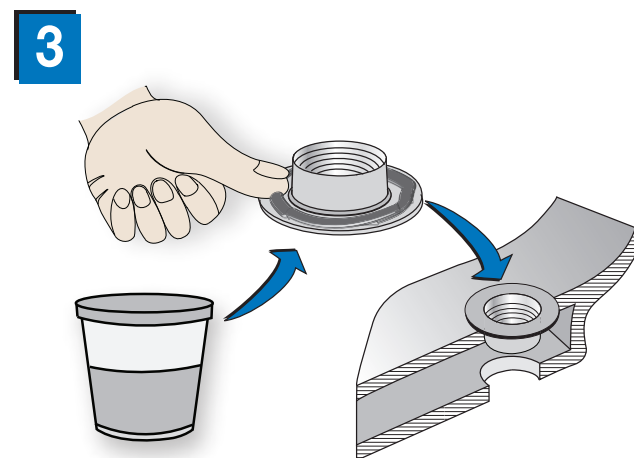
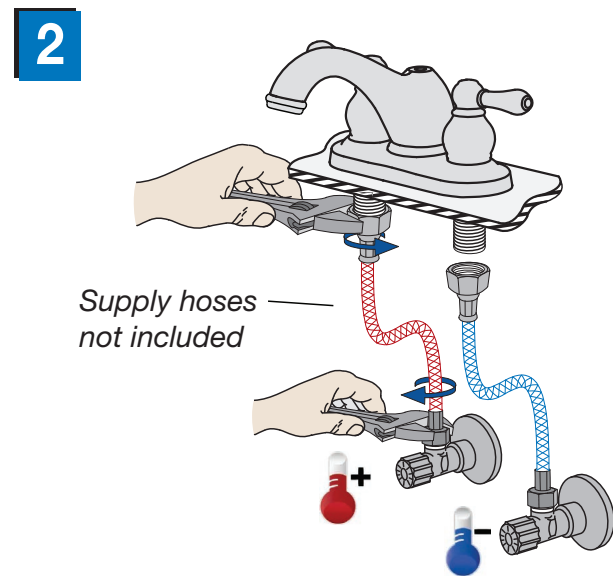
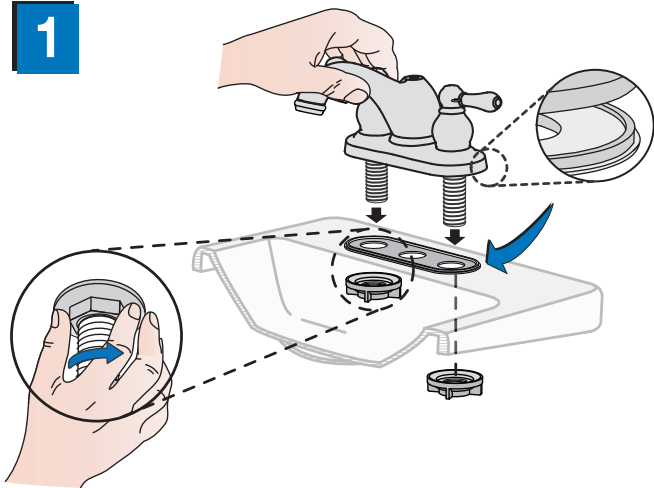
Part No. LN-02042



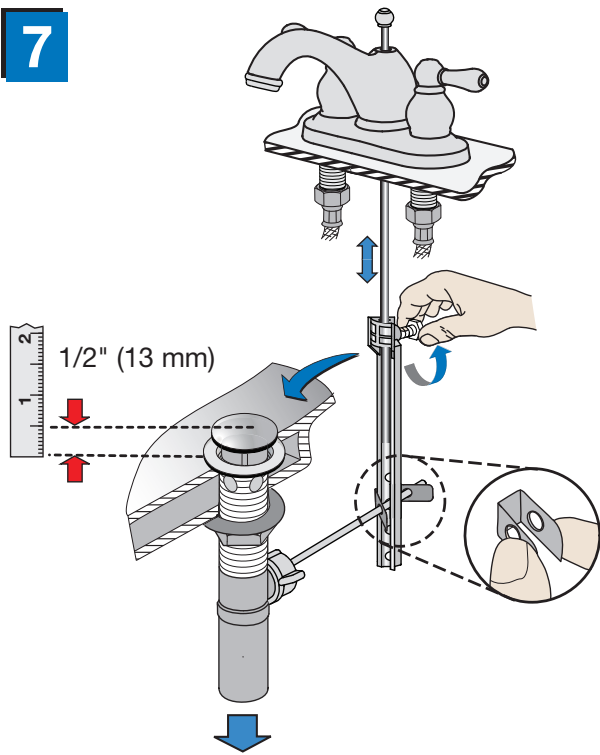
Installation Instructions



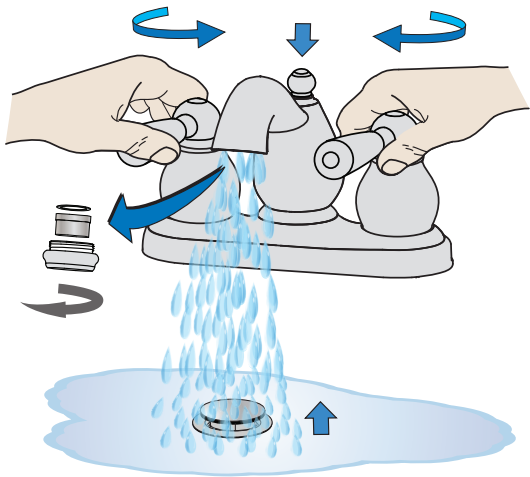
If replacing an older faucet ensure water supply is turned OFF before removing, then turn faucet control valves ON to relieve water pressure.



7

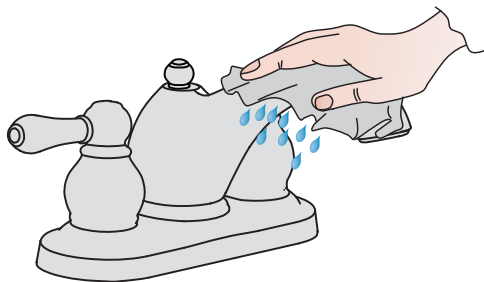


8



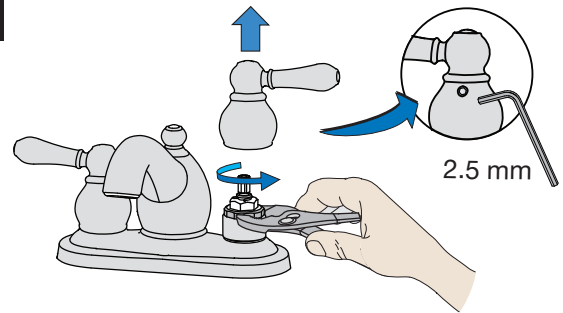
Care of faucet finish

Clean finish area by using mild soap and water or non-abrasive cleaners and then rinse immediately. A non-abrasive wax may be used to preserve finish area.

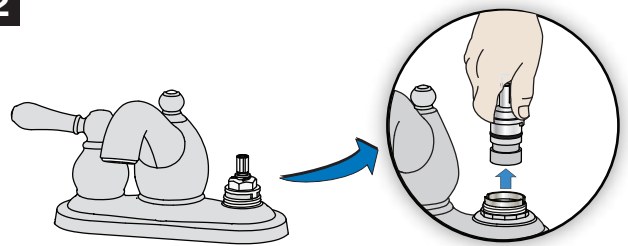


Faucet cartridge replacement

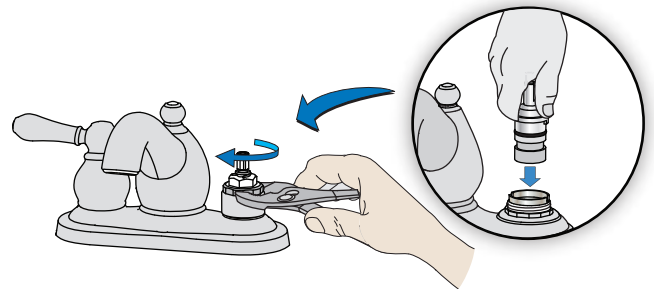
1



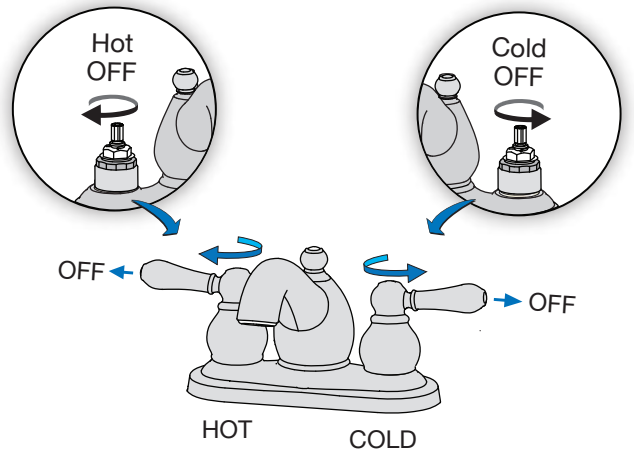
2



3

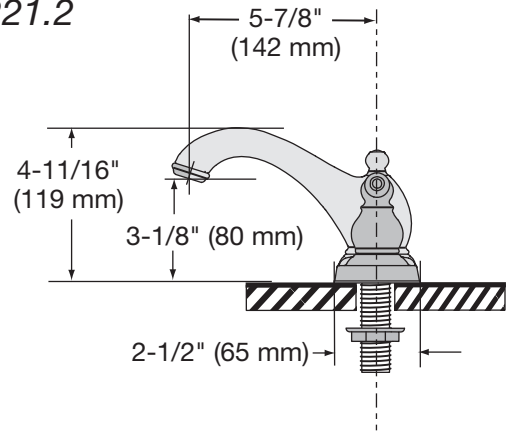
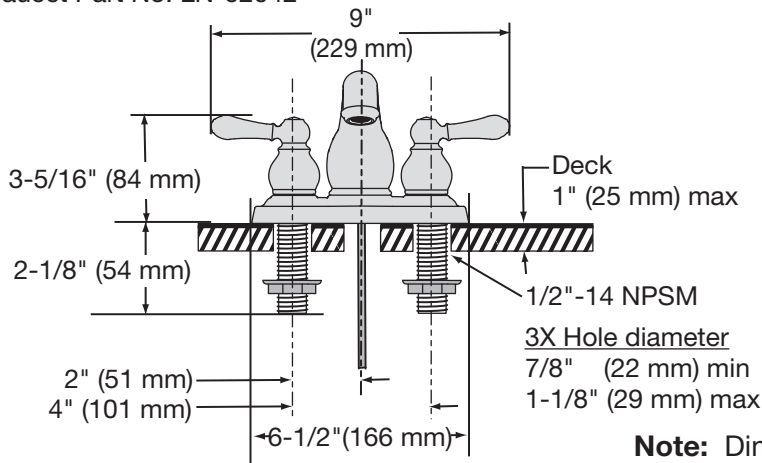


4



Dimensions Allura Lavatory Faucet, SLC76221.2

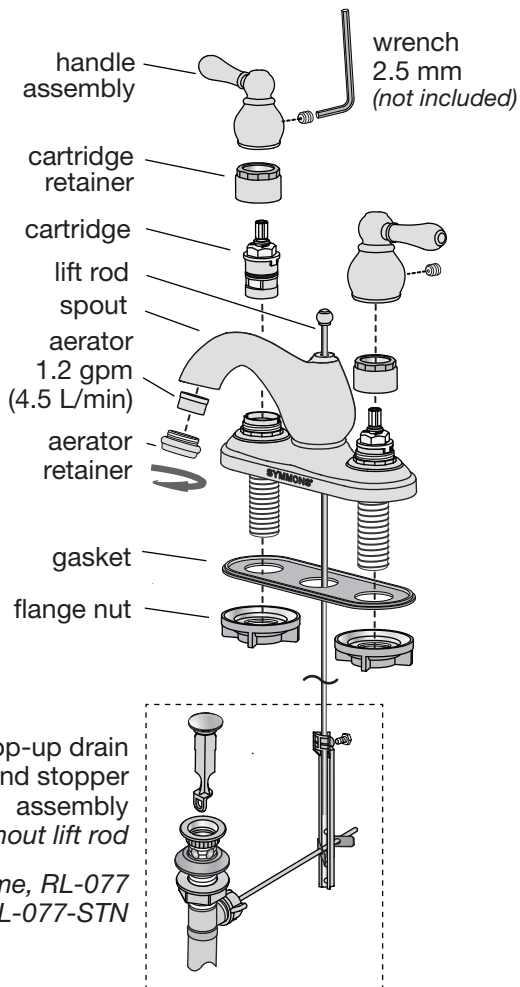
Faucet Part No. LN-02042



Note: Dimensions subject to change without notice.

Parts Assembly Allura Lavatory Faucet, SLC76221.2

Faucet Part No. LN-02042



Chrome, RL-077
Satin, RL-077-STN



Faucet includes 1.2 gpm (4.5 L/min) aerator

Replacement Parts

Symmons Part Number	Item
RL-114*	HOT & COLD handle assembly (qty 2 handle)
RL-113	Flange nuts & gasket kit gasket flange nuts
RL-120-1.2* RL-120* RL-120-2.2*	Aerator & retainer kit 1.2 gpm (4.5L/min) washer 1.5 gpm (5.7L/min) aerator 2.2 gpm (8.3L/min) retainer
RL-075 (hot) RL-076 (cold)	Valve cartridge HOT (OFF = CW) COLD (OFF = CCW)
RL-118*	Lift rod

Ordering replacement parts:

Call Symmons customer service at (800) 796-6667, (781) 848-2250 M-F 7:30 am - 7:00 pm EST or check our website at www.symmons.com for a list of Symmons distributors.

Note: When ordering parts for products with an optional decorative finish, append appropriate three letter finish suffix code to part numbers marked with an asterisk (*).



SYMMONS® Allura™

Llave para lavamanos SLC76221.2

Instrucciones de instalación y servicio



Números de modelo

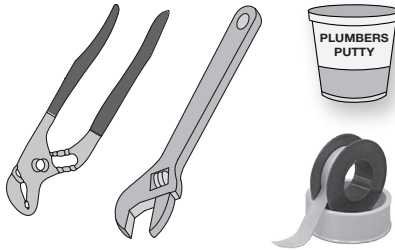
SLC76221.2.....del grifo del lavabo con pop-up de drenajer

Código de acabado decorativo

Anexar al número de parte cuando se aplica

- STN Satin Nickel
- Chrome (estándar)

Herramientas y materiales



¿Necesita ayuda?

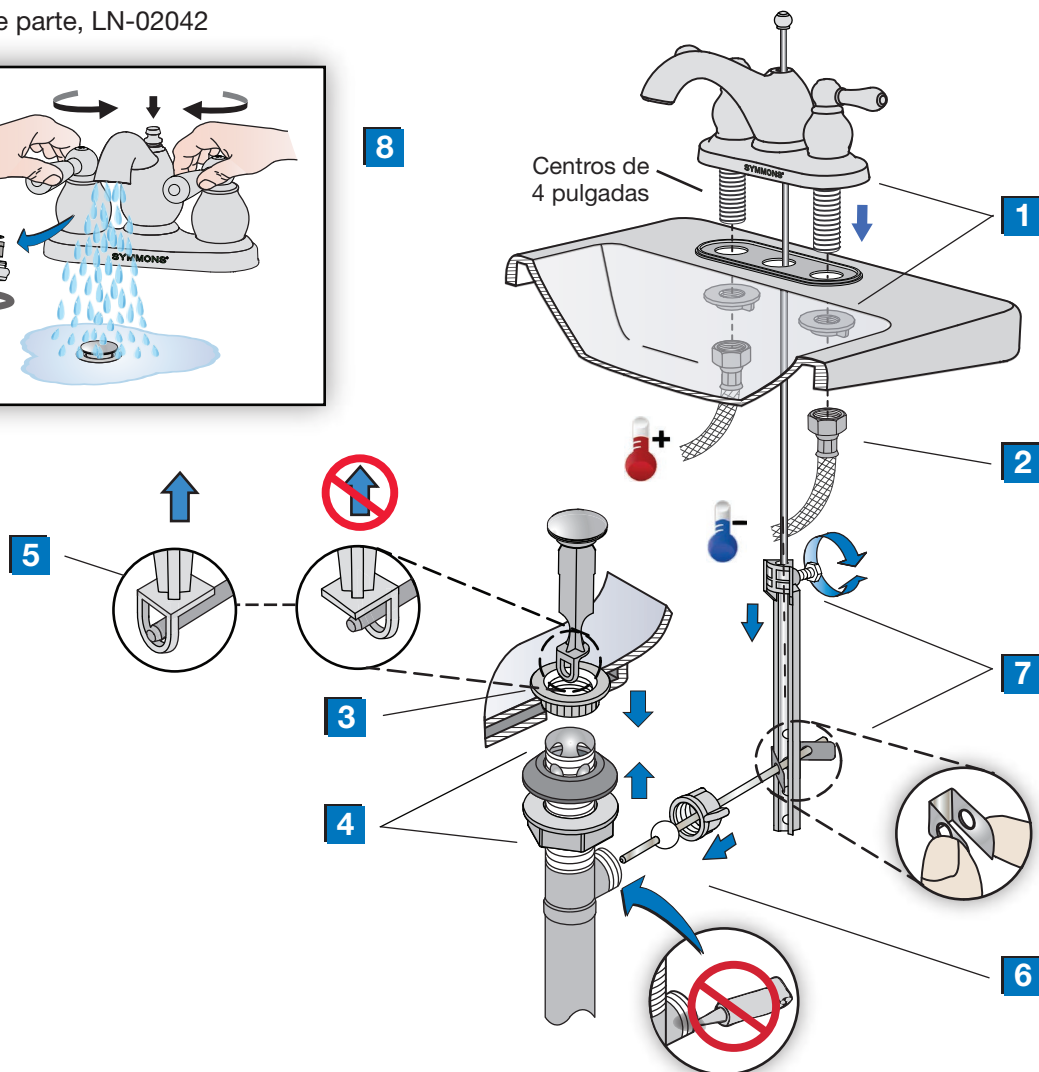
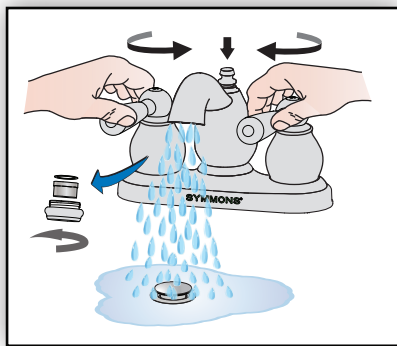
Servicio al cliente de Symmons:
(800) 796-6667, (781) 848-2250
customerservice@symmons.com
Lun - Vie 7:30 am - 7:00 pm EST

www.symmons.com/service

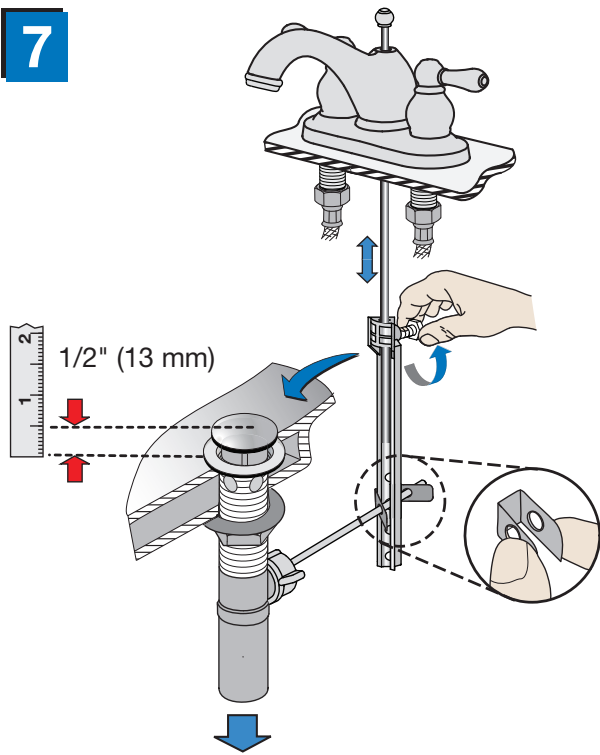
- Asistencia técnica
- Información del producto
- Póliza de garantía

Guía de instalación rápida Llave para lavamanos Allura, SLC76221.2

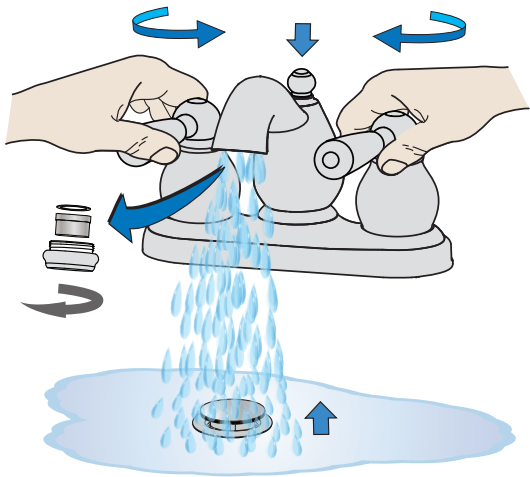
Número de parte, LN-02042



7

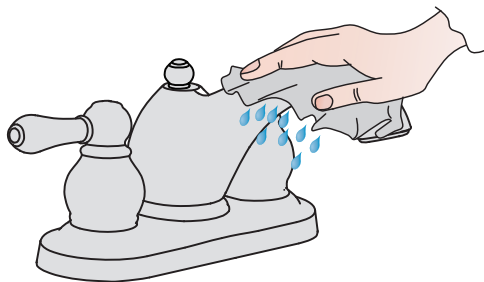


8



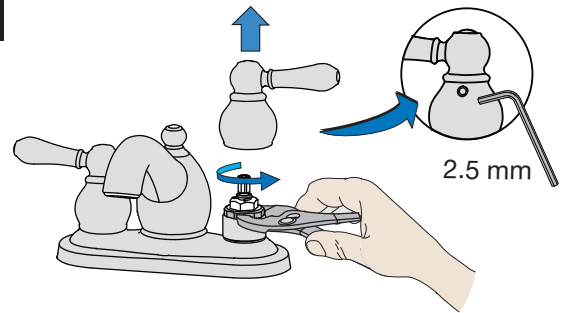
Cuidados del acabado de la llave

Limpie el área de acabado con agua y jabón suave o con limpiadores no abrasivos y luego enjuague inmediatamente. Se podrá usar una cera no abrasiva para preservar el área de acabado.

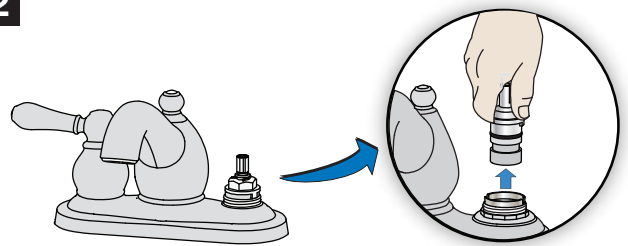


Reemplazo del cartucho de la válvula

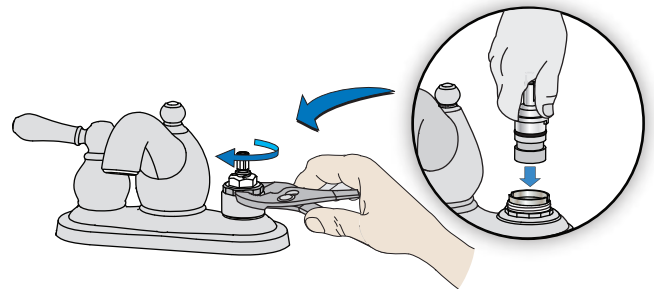
1



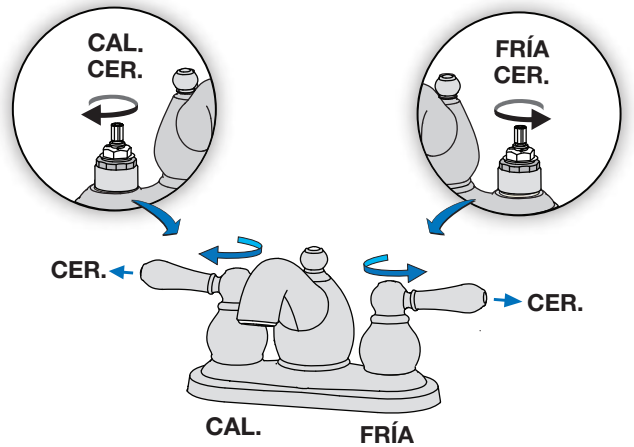
2



3

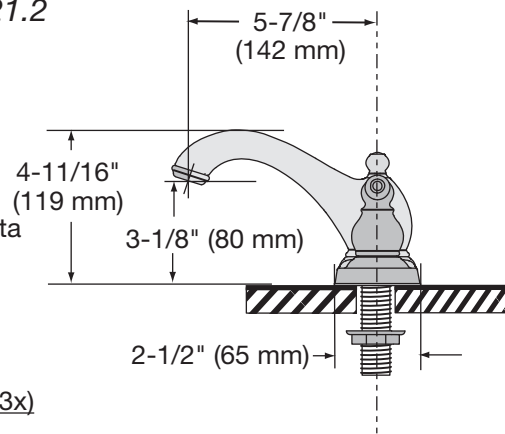
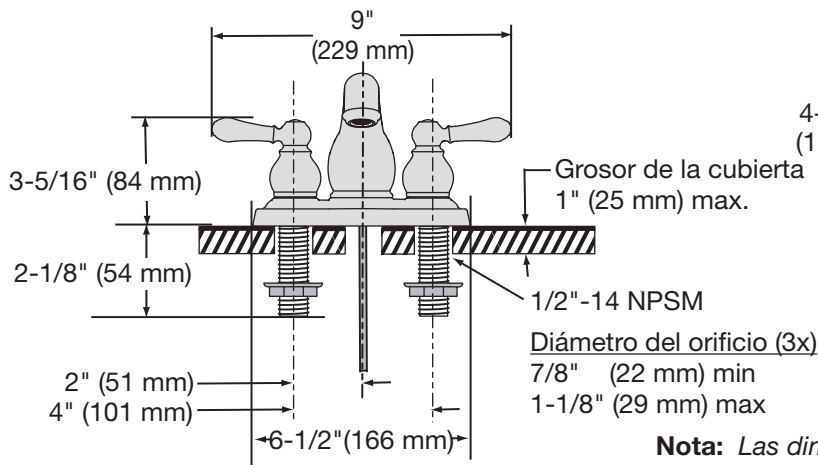


4



Dimensiones Llave para lavamanos Allura, SLC76221.2

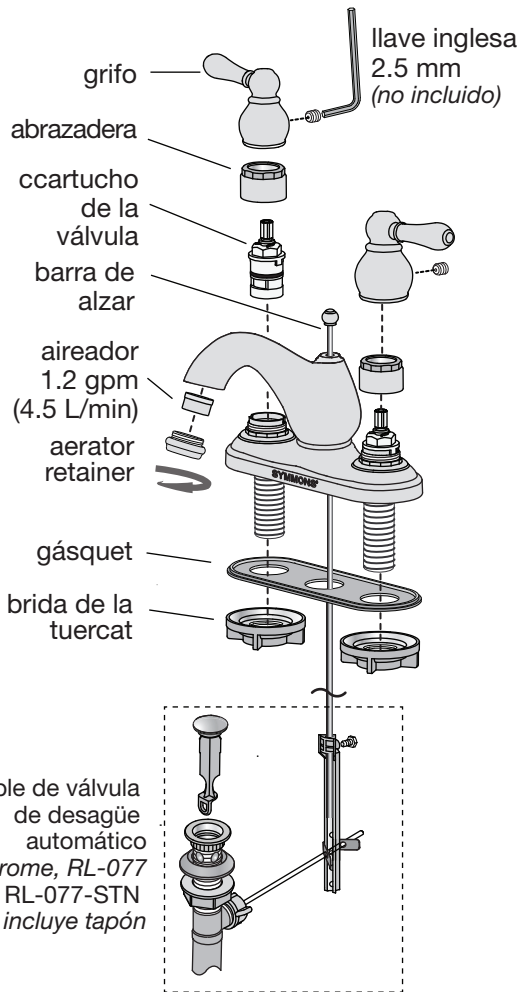
Número de parte, LN-02042



Nota: Las dimensiones pueden cambiar sin previo aviso

Ensamble de las partes Llave para lavamanos Allura, SLC76221.2

Pieza número, LN-02042



Repuestos

Número de parte Symmons	Artículo
RL-114*	Caliente o fría conjunto del mango abrazadera
RL-113	Kit de acoplamiento tuerca gásquet
RL-120-1.2* RL-120* RL-120-2.2*	Aireador y kit de retención 1.2 gpm (4.5L/min) arandela 1.5 gpm (5.7L/min) aireador 2.2 gpm (8.3L/min) titular
RL-075 (CAL.) RL-076 (FRÍA)	Cartucho de la válvula CAL. (CER. = SAH) FRÍA (CER. = SH)
RL-118*	Varilla elevadora

Pedido de repuestos:

Llame a servicio al cliente de Symmons al (800) 796-6667, (781) 848-2250, de Lun. - Vie. de 7:30 a.m. - 7:00 p.m. (Hora del Este) o visite nuestro sitio de Internet en www.symmons.com para obtener una lista de distribuidores Symmons.

* Nota: Cuando ordene partes de reemplazo para llaves con un acabado decorativo opcional, añada el sufijo apropiado de tres letras del acabado a los números de partes marcados con un asterisco (*).



El grifo incluye 1.2 gpm (4.5 L/min) aireador